



ТЕХНОЛОГИИ СОХРАНЕНИЯ ЭНЕРГИИ

**ГУСАК ШНУРОВОГО
ВЫКЛЮЧАТЕЛЯ ОТКАТНЫХ
ДВЕРЕЙ ДЛЯ ХОЛОДИЛЬНЫХ
КАМЕР И СКЛАДОВ**

ПАСПОРТ

Оглавление

1. ОБЩИЕ СВЕДЕНИЯ ОБ ИЗДЕЛИИ.....	3
2. НАЗНАЧЕНИЕ И ОБЛАСТЬ ПРИМЕНЕНИЯ.....	3
3. УСТРОЙСТВО ГУСАКА ШНУРОВОГО ВЫКЛЮЧАТЕЛЯ.....	3
4. КОМПЛЕКТ КРЕПЛЕНИЯ.....	4
5. МОНТАЖ ГУСАКА ШНУРОВОГО ВЫКЛЮЧАТЕЛЯ	4
6. МЕРЫ БЕЗОПАСНОСТИ	6
7. ХРАНЕНИЕ И ТРАНСПОРТИРОВКА	6
8. УТИЛИЗАЦИЯ.....	6
9. КОМПЛЕКТНОСТЬ ПОСТАВКИ	6
10. ГАРАНТИЙНЫЕ ОБЯЗАТЕЛЬСТВА.....	6
Свидетельство о приемке.....	7

ПЕРЕД ЭКСПЛУАТАЦИЕЙ НЕОБХОДИМО ВНИМАТЕЛЬНО ОЗНАКОМИТЬСЯ С ДАННЫМ ДОКУМЕНТОМ.

1. ОБЩИЕ СВЕДЕНИЯ ОБ ИЗДЕЛИИ

Настоящий паспорт предназначен для ознакомления с принципом работы, устройством и условиями монтажа Гусака шнурового выключателя ПрофХолод

Монтаж и эксплуатация Гусака шнурового выключателя должны производиться согласно схемам сборки и требованиям настоящего паспорта.

Гусак шнурового выключателя изготавливается в полном соответствии с чертежами и документацией, разработанными Компанией ООО «ПрофХолод»

Все отзывы и пожелания по улучшению эксплуатационных характеристик просим направлять по адресу: РФ 141000, МО, г. Щёлково, ул. Заводская, д.2, тел/факс (495) 745-01-37, по электронной почте info@profhod.ru

2. НАЗНАЧЕНИЕ И ОБЛАСТЬ ПРИМЕНЕНИЯ

Гусак шнурового выключателя предназначен для установки шнуровых выключателей с двух сторон дверного проема, на расстоянии не более 2,5 м от плоскости стены и тем самым позволяя дистанционно управлять электроприводом ПХ.

3. УСТРОЙСТВО ГУСАКА ШНУРОВОГО ВЫКЛЮЧАТЕЛЯ

Гусак шнурового выключателя состоит из Комплекта двух кронштейнов «Гусак».

Кронштейн гусака шнурового выключателя изготавливается из листовой холоднокатаной стали толщиной 1,5 мм и 2 мм, красится порошковой эмалевой краской в цвет RAL9003 или другой цвет таблицы RAL. Монтируется Гусак шнурового выключателя с двух сторон проема с помощью комплекта крепления, который входит в комплект поставки:

- На проем стены из сэндвич-панелей.

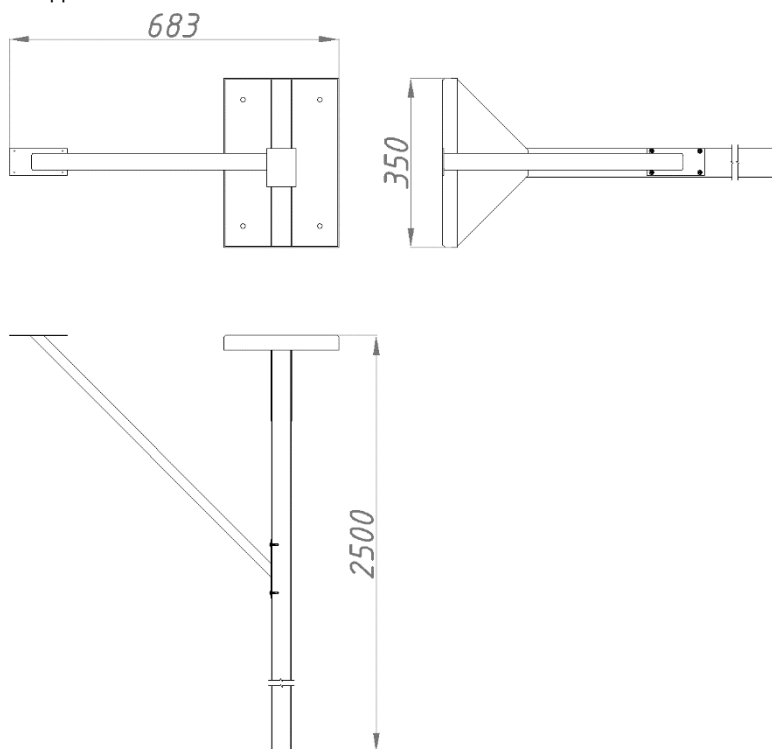


Рисунок 1. Кронштейн гусака шнурового выключателя.

4. КОМПЛЕКТ КРЕПЛЕНИЯ

КРОНШТЕЙНЫ ГУСАКА ШНУРОВОГО ВЫКЛЮЧАТЕЛЯ КРЕПЯТСЯ К СТЕНЕ ПРИ ПОМОЩИ КОМПЛЕКТА КРЕПЛЕНИЯ (ВХОДИТ В КОМПЛЕКТ ПОСТАВКИ).

УЗЕЛ КРЕПЛЕНИЯ КРОНШТЕЙНОВ ГУСАКА ПРЕДСТАВЛЕН НИЖЕ:

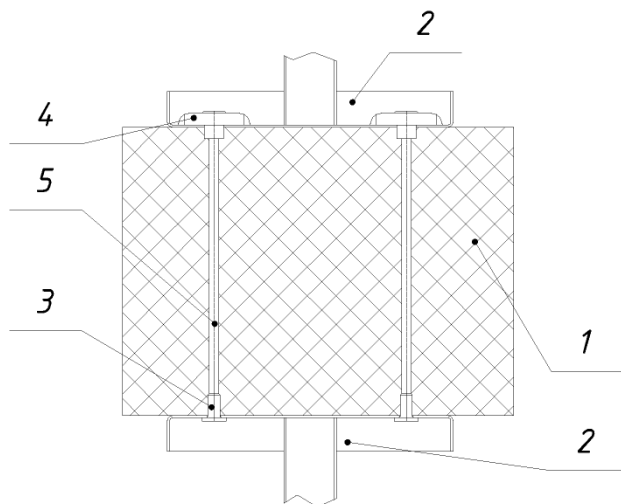


Рисунок 2. Узел крепления Гусака шнурового выключателя.

- 1 – Стеновая сэндвич-панель
- 2 – Кронштейн гусака шнурового выключателя
- 3 – Гайка Эриксона
- 4 – Термогайка ПВХ усиленная
- 5 – Резьбовая шпилька М8.

5. МОНТАЖ ГУСАКА ШНУРОВОГО ВЫКЛЮЧАТЕЛЯ

- Перед монтажом Гусака шнурового выключателя убедитесь в том, что комплект не имеет транспортных механических повреждений, а также в том, что вся необходимая фурнитура комплектна.
- Подготовить набор слесарного инструмента (дрель с набором сверл, шуруповерт, набор головок, ключей, отверток и т.п.).
- Монтаж производится на любое удобное и свободное место стены, находящиеся выше дверного блока, с помощью крепежных элементов, которые входят в комплект поставки.
- На выбранное место стены установить кронштейн гусака шнурового выключателя и выполнить разметку отверстий крепления.
- По проведенной разметке сверлом 9 мм выполнить сквозные отверстия в стене из сэндвич-панелей, обеспечивая перпендикулярность отверстия в плоскости панели.
- С обратной стороны панели и на кронштейне гусака шнурового выключателя (выбранном для установки во внутри помещения), отверстия рассверлить до диаметра 19-24 мм, используя сверло или «коронку».
- Закрепить кронштейны гусака с помощью комплекта крепления.
- Установить специальную подпорку кронштейна гусака, закрепив ее к стене и кронштейну с помощью саморезов п/ш 4,2x16. (Рисунок 3).

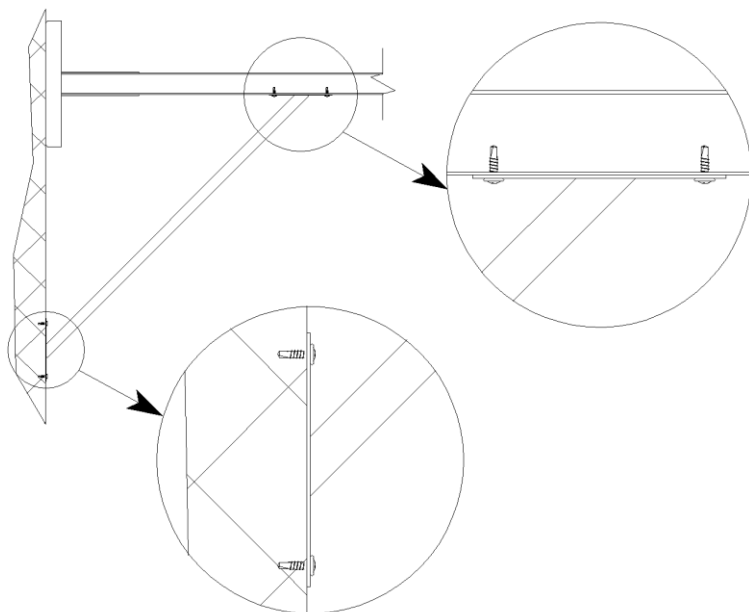


Рисунок 3. Крепление специальной подпорки.

- Закрепить на Кронштейне гусака Шнуровой выключатель. (Рисунок 4)

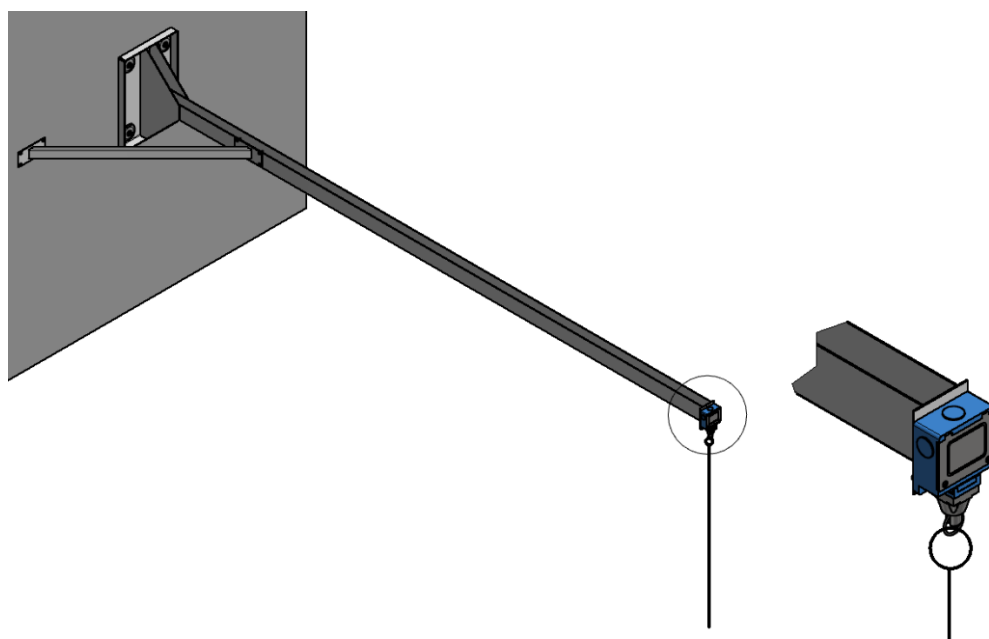


Рисунок 4. Установка Шнурового выключателя на кронштейн гусака.

6. МЕРЫ БЕЗОПАСНОСТИ

Перед началом работ необходимо провести осмотр общего состояния кронштейнов гусака шнуrowого выключателя. Запрещается пользование гусаком при наличии каких-либо неисправностей.

7. ХРАНЕНИЕ И ТРАНСПОРТИРОВКА

Транспортирование изделия должно осуществляться в оригинальной заводской упаковке. При транспортировке должна быть обеспечена защита изделий от механических повреждений. Размещение и крепление изделия в транспортных средствах должны обеспечивать устойчивое положение и исключать возможность смещения при транспортировке. Транспортирование может осуществляться всеми видами транспорта, допускающими жесткую фиксацию изделия. Не допускаются толчки и удары по поверхности упаковки при погрузке и выгрузке.

8. УТИЛИЗАЦИЯ

Утилизация изделия должна производиться в порядке, установленном Законами РФ от 24 июня 1998г. №89-ФЗ (в редакции с 1.02.2015г) «Об отходах производства и потребления», от 10.01.2002 N 7-ФЗ (ред. от 24.11.2014, с изм. от 29.12.2014) «Об охране окружающей среды» (с изм. и доп., вступ. в силу с 11.08.2017), а также другими российскими и региональными нормами, актами, правилами, распоряжениями и пр., принятыми во исполнение указанных законов.

9. КОМПЛЕКТНОСТЬ ПОСТАВКИ

- Кронштейн гусака с подпоркой (2шт).
- Саморез п/ш 4,2x16 сверло (8шт).
- Гайка Эриксона (4шт).
- Гайка ПВХ усиленная (4шт).
- Резьбовая шпилька M8 L=240 мм (4шт).
- Паспорт.

10. ГАРАНТИЙНЫЕ ОБЯЗАТЕЛЬСТВА

ООО «ПрофХолод» гарантирует соответствие противовеса требованиям конструкторской документации и их исправность при условии соблюдения потребителем условий транспортирования, хранения, монтажа и эксплуатации.

Срок гарантии на изделие – 1 год с даты отгрузки.

В период гарантийного срока претензии не принимаются, если:

- не выполнены правила монтажа в соответствии с инструкцией по монтажу;
- детали и узлы имеют повреждения, возникшие вследствие ошибок при монтаже и эксплуатации.

Производитель оставляет за собой право вносить незначительные конструктивные изменения в изделия, не отраженные в данном документе.

Подробные инструкции по погрузочно-разгрузочным работам, транспортировке, складированию, хранению, монтажу и эксплуатации, а также техническая документация на продукцию производства ООО «ПрофХолод» размещена на сайте www.profhod.ru

Свидетельство о приемке

Гусак шнурового выключателя, модель _____
соответствует конструкторской документации и признан годным к эксплуатации.

Наклейка с информацией о серийном номере дверного комплекта расположена на торце дверного полотна в правом углу.

Дата выпуска:

« ____ » _____ 20 ____ г.

Начальник ОТК _____

М. П.

Дата пуска в эксплуатацию: « ____ » _____ 20 ____ г.